

## ТРУБЫ

Артикул	Наименование товара	Фото	DN	Максимальное давление	Толщина стенок	Цена розничная тенге
000161	PVC Труба		20	16 (bar)	2,0 мм	460
000162			25	16 (bar)	2,0 мм	590
000163			32	16 (bar)	2,4 мм	750
000164			40	10 (bar)	2,0 мм	900
000165			50	10 (bar)	2,4 мм	1000
000166			63	10 (bar)	3,0 мм	1500
000167			75	10 (bar)	3,6 мм	2400
000168			90	10 (bar)	4,3 мм	3200
000170			110	10 (bar)	4,8 мм	4800
000169			125	10 (bar)	4,8 мм	5900
000172			140	10 (bar)	5,4 мм	6400
000171			160	10 (bar)	7,6 мм	10700
000174			50	16 (bar)	7,0 мм	1700
A0014431			125	6 (bar)	3,1 мм	4900
A0014436			140	6 (bar)	5,0 мм	5900

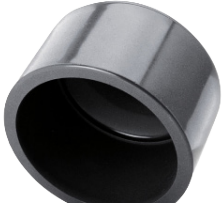
## ВЕНТИЛЬ РАЗБОРНЫЙ

Артикул	Наименование товара	Фото	DN	Максимальное давление	Кол-во в коробке (шт)	Цена розничная тенге
000009	PVC Вентиль разборный		20	10 (bar)	120	1500
000010			25	10 (bar)	84	1700
000011			32	10 (bar)	36	2500
000012			40	10 (bar)	30	3900
000013			50	10 (bar)	24	4600
000014			63	10 (bar)	12	6200
000015			75	10 (bar)	2	9600
000016			90	10 (bar)	4	23600
000017			110	10 (bar)	2	32700

## КЛЕЙ И ОБЕЗЖИРИВАТЕЛЬ ДЛЯ ТРУБ


A0010489	PVC клей Bailey		118 мл	-	-	850
000037			237 мл	-	-	1300
000038			473 мл	-	-	2300
000039			946 мл	-	-	4600
A0010974	PVC обезжириватель Bailey		118 мл	-	-	850
A0000136			237 мл	-	-	1300
A0000137			473 мл	-	-	2300
A0000138			946 мл	-	-	4600
015237	Клей для PVC труб		125 мл	-	-	850
015238			250 мл	-	-	1400
015239			500 мл	-	-	2300
015240			1000 мл	-	-	4600

## ЗАГЛУШКА

000020	PVC Заглушка		20	10 (bar)	950	55
000021			25	10 (bar)	500	110
000022			32	10 (bar)	320	150
000023			40	10 (bar)	180	170
000024			50	10 (bar)	130	210
000025			63	10 (bar)	165	340
000026			75	10 (bar)	96	600
000027			90	10 (bar)	80	990
000028			110	10 (bar)	48	1500
012657			125	10 (bar)	48	1900
012634			140	10 (bar)	20	2700
012658			160	10 (bar)	20	3900

Муфта								
000042	PVC Муфта		20	10 (bar)	600	55		
000043			25	10 (bar)	300	95		
000044			32	10 (bar)	256	145		
000045			40	10 (bar)	120	210		
000046			50	10 (bar)	72	290		
000047			63	10 (bar)	99	470		
000048			75	10 (bar)	72	930		
000049			90	10 (bar)	60	1490		
000051			110	10 (bar)	30	2150		
012659			125	10 (bar)	27	2700		
000050			140	10 (bar)	18	3400		
000052			160	10 (bar)	6	5800		
Отвод								
000063			PVC Отвод		20	10 (bar)	450	85
000064	25	10 (bar)			260	110		
000065	32	10 (bar)			140	165		
000066	40	10 (bar)			63	330		
000067	50	10 (bar)			40	495		
000068	63	10 (bar)			75	810		
000069	75	10 (bar)			42	1700		
000070	90	10 (bar)			32	2750		
000071	110	10 (bar)			16	3750		
012632	125	10 (bar)			20	4900		
012633	140	10 (bar)			16	5800		
000072	160	10 (bar)			4	9100		
Полуотвод								
000074	PVC Полуотвод				20	10 (bar)	550	40
000075			25	10 (bar)	320	45		
000076			32	10 (bar)	168	130		
000077			40	10 (bar)	80	280		
000078			50	10 (bar)	48	490		
000079			63	10 (bar)	90	740		
000080			75	10 (bar)	40	1350		
000081			90	10 (bar)	32	2200		
000082			110	10 (bar)	24	3700		
012630			125	10 (bar)	24	4400		
012631			140	10 (bar)	16	4900		
000083			160	10 (bar)	6	8300		
Крестовина								
TK-00042649			PVC Крестовина прямая		50	10 (bar)	-	950
TK-00042595	63	10 (bar)			-	1700		

### Тройник

000149	PVC Тройник		20	10 (bar)	280	90
000150			25	10 (bar)	150	170
000151			32	10 (bar)	88	230
000152			40	10 (bar)	40	450
000153			50	10 (bar)	24	790
000154			63	10 (bar)	50	950
000155			75	10 (bar)	42	1700
000156			90	10 (bar)	32	3200
000157			110	10 (bar)	16	5100
012660			125	10 (bar)	18	6200
012661			140	10 (bar)	7	7500
006247			160	10 (bar)	4	10700

### Переход с Н.Р.

000086	PVC Переход с Н.Р.		20x1/2	10 (bar)	600	150
000088			25x3/4	10 (bar)	320	240
000090			32x1	10 (bar)	180	310
000092			40x1 1/4	10 (bar)	108	340
000094			50x1 1/2	10 (bar)	96	375
000096			63x2	10 (bar)	100	820
000097			75x2-1/2	10 (bar)	140	1050
000098			90x3	10 (bar)	54	1500
000100			110x4	10 (bar)	32	2200

### Переход кольцевой

000101	PVC Переход кольцевой		25-20	10 (bar)	1200	35
000102			32-20	10 (bar)	630	60
000103			32-25	10 (bar)	630	80
000104			40-32	10 (bar)	350	125
000105			50-25	10 (bar)	180	200
000106			50-32	10 (bar)	180	220
000107			50-40	10 (bar)	180	280
000108			63-25	10 (bar)	180	300
000109			63-32	10 (bar)	180	310
000110			63-40	10 (bar)	180	350
000111			63-50	10 (bar)	150	380
000112			75-50	10 (bar)	140	590
000113			75-63	10 (bar)	100	680
000114			90-50	10 (bar)	100	800
000115			90-63	10 (bar)	100	930
000116			90-75	10 (bar)	100	1050
000117			110-63	10 (bar)	60	1500
000118			110-75	10 (bar)	60	1600
000119			110-90	10 (bar)	80	1650
006249			160-90	10 (bar)	24	3800
006250	160-110	10 (bar)	24	3850		


### Переход с В.Р.

000085	PVC Переход с В.Р.		20x1/2	10 (bar)	550	130
000087			25x3/4	10 (bar)	300	220
000089			32x1	10 (bar)	216	240
000091			40x1-1/4	10 (bar)	120	310
000093			50x1-1/2	10 (bar)	72	360
000095			63x2	10 (bar)	128	630
004244			75x2-1/2	10 (bar)	66	950
006248			90x3	10 (bar)	45	1150
000099			110x4	10 (bar)	42	1900


### ПЕРЕХОД МУФТОВЫЙ

000120	PVC Переход муфтовый		25-20	10 (bar)	42	85
000121			32-20	10 (bar)	396	110
000122			32-25	10 (bar)	396	150
000123			40-20	10 (bar)	224	160
000124			40-25	10 (bar)	224	170
000125			40-32	10 (bar)	200	200
000126			50-20	10 (bar)	112	190
000127			50-25	10 (bar)	112	210
000128			50-32	10 (bar)	112	260
000129			50-40	10 (bar)	112	310
000130			63-25	10 (bar)	165	265
000131			63-32	10 (bar)	165	290
000132			63-40	10 (bar)	165	365
000133			63-50	10 (bar)	132	430
000134			75-40	10 (bar)	96	665
000135			75-50	10 (bar)	96	730
000136			75-63	10 (bar)	96	790
000139			90-40	10 (bar)	60	950
000140			90-50	10 (bar)	60	1000
000141			90-63	10 (bar)	60	1150
000142			90-75	10 (bar)	60	1250
000144			110-63	10 (bar)	45	1650
000145			110-75	10 (bar)	45	1750
000146			110-90	10 (bar)	45	1900
012662			125-110	10 (bar)	45	2200
012663			140-110	10 (bar)	12	2500
000147			160-110	10 (bar)	12	4900
012664			160-125	10 (bar)	12	5100
012665	160-140	10 (bar)	12	5700		
000148	200-160	10 (bar)	6	8900		


### Муфта разъемная

000054	PVC Муфта разъемная		1/2 (20)	10 (bar)	288	260
000055			3/4(25)	10 (bar)	240	390
000056			1(32)	10 (bar)	123	470
000057			1-1/4(40)	10 (bar)	72	770
000058			1-1/2(50)	10 (bar)	45	1450
000059			2(63)	10 (bar)	24	1850
000060			2-1/2 (75)	10 (bar)	16	2400
000061			3(90)	10 (bar)	12	3900
000062			4(110)	10 (bar)	8	6400

### Арматура для теплообменника Н.Р.

A0012311	PVC Арматура Н.Р.		50x1 1/2	10 (bar)	-	9900
A0012312			63x2	10 (bar)	-	14900


### Муфта разъемная резьбовая

A0000531	PVC Муфта разъемная резьбовая		32x1в.р.	10 (bar)	125	440
015989			50x1-1/2в.р.	10 (bar)	45	1300
015969			63x2в.р	10 (bar)	24	1700


### Клапан ОБРАТНЫЙ УНИВЕРСАЛЬНЫЙ

006257	PVC Клапан обратный		20	10 (bar)	-	1900
006258			25	10 (bar)	-	2200
006259			32	10 (bar)	-	3100
006260			40	10 (bar)	-	3700
006261			50	10 (bar)	-	4100
006262			63	10 (bar)	-	5400
006251			110	10 (bar)	-	15300
006252			160	10 (bar)	-	30900


### Клапан обратный универсальный с резьбой

A0006781	PVC Клапан обратный		32x1	10 (bar)	-	2900
A0007144			50x1.1/2^ в.р.	10 (bar)	-	4400
A0007145			63x2^ в.р.	10 (bar)	-	5500

### Клапан обратный с прозрачной крышкой

007863	PVC Клапан обратный		50 V40-1E	10 (bar)	-	7500
007864			63 V50-1E	10 (bar)	-	9300


### Клапан обратный вертикальный

000029	PVC Клапан обратный		20	10 (bar)	54	2000
000030			25	10 (bar)	48	2300
000031			32	10 (bar)	66	3000
000032			40	10 (bar)	27	3500
000033			50	10 (bar)	15	4400
000034			63	10 (bar)	12	5200
018565			75	10 (bar)	12	7700
018566			90	10 (bar)	5	10300
A0007146			110	10 (bar)	3	13100
TK- 00048145			160	10 (bar)	1	27900


### Клапан обратный пружинный

TK-00042598	PVC Клапан обратный пружинный		40	10 (bar)	-	4100
015971			50	10 (bar)	54	4400
015970			63	10 (bar)	48	5900
A0016862			75	10 (bar)	6	9900
A0016863			90	10 (bar)	2	16900
0017083			110	10 (bar)	2	19900

### Затвор дисковый

006266	PVC Затвор дисковый		63	10 (bar)	16	8500
006267			75	10 (bar)	14	9500
006268			90	10 (bar)	10	12600
006269			110	10 (bar)	8	15900
006270			160	10 (bar)	4	31900


### ШТУЦЕР

015960	PVC Ершик		20x20	10 (bar)	480	110
015961			25x23	10 (bar)	300	280
015962			32x30	10 (bar)	200	290
015963			40x42	10 (bar)	120	440
015964			52x50	10 (bar)	66	550
A0007332			20x22 н.р. 1/2	10 (bar)	-	130
A0007142			25x27 н.р. 3/4	10 (bar)	-	280
A0007333			32x30 н.р. 1	10 (bar)	-	300
A0007147			40x42 н.р. 1.1/4	10 (bar)	-	440
A0007141			52x50 н.р. 1.1/2	10 (bar)	-	550

### Шланг

005745	PVC Шланг		20	10 (bar)	-	1500
A0000332			25	10 (bar)	-	1600
A0000333			32	10 (bar)	-	2000
A0000334			40	10 (bar)	-	2500
000180			50	10 (bar)	-	3100
015392			63	10 (bar)	-	4500

### Донный клапан

006263	PVC Донный клапан		40	10 (bar)	24	3900
006264			50	10 (bar)	24	4900
006265			63	10 (bar)	24	5900


### Фитинг для емкости внутренняя резьба

TK-00042764	Емкость фитинг для воды		15x1/2	10 (bar)	-	750
TK-00042765			20x3/4	10 (bar)	-	1200
TK-00042766			25x1	10 (bar)	-	1500
TK-00042767			32x1-1/4	10 (bar)	-	2100
TK-00042768			40x1-1/2	10 (bar)	-	3300
TK-00042769			50x2	10 (bar)	-	4900
TK-00042770			65x 2-1/2	10 (bar)	-	8500


### Фитинг для емкости наружная резьба

TK-00042596	Емкость фитинг для воды		20/25x3/4	10 (bar)	-	1100
TK-00042597			25/32x1	10 (bar)	-	1400
015965			32/40x1-1/4	10 (bar)	-	2000
015966			40/50x1-3/4	10 (bar)	-	2800
015967			50/63x2	10 (bar)	-	4400
A0002535			63/75x2-1/2	10 (bar)	-	7700

### Фланец

006253	PVC Фланец		50 "1 1/2"	10 (bar)	42	900
006254			63 "2"	10 (bar)	36	1100
000176			75 "2 1/2"	10 (bar)	30	2000
000175			90"3"	10 (bar)	24	2500
000177			110 "4"	10 (bar)	24	4900
A0000565			125	10 (bar)	12	6500
017131			140	10 (bar)	12	8400
006255			160"6"	10 (bar)	8	11500


### PVC кран

006271	PVC кран белый		15 н/р	10 (bar)	-	790
--------	----------------	---	--------	----------	---	-----

### Трехходовой клапан

007866	PVC Трехходовой клапан		50	10 (bar)	-	7600
007865			63	10 (bar)	-	9400
TK-00041674	EMAUX FLEX40-3		50 x 63	5 (bar)	-	16400
TK-00041675	EMAUX FLEX50-3		63 x 75	5 (bar)	-	18600


### СЕРВОПРИВОД ДЛЯ ТРЕХХОДОВОГО КЛАПАНА

A0017296	FLEX Valve Actuator		<ul style="list-style-type: none"> <li>• Напряжение: 24 В переменного тока</li> <li>• Длина кабеля: 6 м</li> <li>• Предназначен для надежного управления 2- и 3-ходовыми перепускными клапанами для бассейнов, спа и водных объектов.</li> <li>• Автоматическая регулировка потока воды. Совместим с большинством систем автоматического управления бассейнами.</li> </ul>	61900
----------	---------------------	---	--	-------

### ВЕНТИЛЬ С ЭЛЕКТРОПРИВОДОМ

A0014485	PVC вентиль FOLS С Электроприводом		50	10 (bar)	-	98900
A0014486			63	10 (bar)	-	108900
A0014487			75	10 (bar)	-	162900
A0014488			90	10 (bar)	-	218900
A0014489			110	10 (bar)	-	246900
A0014490	Электропривод для затворов FOLS		50-80	10 (bar)	-	71900
A0014491			100-150	10 (bar)	-	104900

### КРЕПЛЕНИЯ ДЛЯ ТРУБ

006241	PVC Крепления		20	-	-	25
006242			25	-	-	45
006243			32	-	-	75
006244			40	-	-	95
000040			50	-	-	170
000041			63	-	-	270

**КОМПАНИЯ ОСТАВЛЯЕТ ЗА СОБОЙ ПРАВО ИЗМЕНЯТЬ ЦЕНЫ БЕЗ ПРЕДВАРИТЕЛЬНОГО УВЕДОМЛЕНИЯ**