

КРАН НЕЗАМЕРЗАЮЩИЙ РАБОЧАЯ ТЕМПЕРАТУРА С° -40/150

Намерзающие стенные краны предназначены для круглогодичной эксплуатации, не боятся минусовых температур. Особенности конструкции: запорная часть крана находится внутри помещения с плюсовой температурой.

Вентиль, «носик» крана, клапан для дренирования - с наружной стороны. При монтаже кран должен иметь небольшой уклон в сторону улицы. Этот вид крана обычно используется на дачах, загородных участках, в коттеджных поселках или других местах, где отсутствует постоянное отопление или водоснабжение в зимнее время.



Основная функция крана - предотвращение замерзания воды внутри трубопровода и крана. В целом, кран незамерзающий для стен - это удобное и практичное устройство, которое обеспечивает доступ к воде в зимний период, при этом минимизируя риск замерзания водопровода и крана.

Артикул	Наименование	Фото		Цена розничная, Тенге
TK-00043773	Кран незамерзающий под гайку с внутренним антисифоном Рабочие давление до 20 bar		DN 1/2' 'н.р.-3/4" н.р. Длина 250 мм.	11900
TK-00043775			DN 1/2' 'н.р.-3/4" н.р. Длина 300 мм.	12900
TK-00043776			DN 1/2' 'н.р.-3/4" н.р. Длина 350 мм.	13900
TK-00043777			DN 1/2' 'н.р.-3/4" н.р. Длина 450 мм.	14900
TK-00043778			DN 1/2' 'н.р.-3/4" н.р. Длина 550 мм.	16900
TK-00043779			DN 1/2' 'н.р.-3/4" н.р. Длина 650 мм.	18900

ВЕНТИЛЬ ШАРОВЫЙ М - М, РАБОЧАЯ ТЕМПЕРАТУРА С°-20/150

004682	Вентиль шаровый М-М Рабочие давление до 20 bar		DN 1/2" ВЕС (ГРАММ/ШТ) 195 Кол-во в КОРОБКЕ ШТ. 100	2300
004683			DN 3/4" ВЕС (ГРАММ/ШТ) 290 Кол-во в КОРОБКЕ ШТ. 72	3200
004684			DN 1" ВЕС (ГРАММ/ШТ) 490 Кол-во в КОРОБКЕ ШТ. 36	5200
004676			DN 1 1/4" ВЕС (ГРАММ/ШТ) 770 Кол-во в КОРОБКЕ ШТ. 24	7900
004677			DN 1 1/2" ВЕС (ГРАММ/ШТ) 1150 Кол-во в КОРОБКЕ ШТ. 16	11700
0004678			DN 2" ВЕС (ГРАММ/ШТ) 1740 Кол-во в КОРОБКЕ ШТ. 12	18500


ВЕНТИЛЬ ШАРОВЫЙ М - П, РАБОЧАЯ ТЕМПЕРАТУРА С°-20/150

004685	Вентиль шаровый М-П, рабочие давление до 20 bar		DN 1/2" ВЕС (ГРАММ/ШТ) 207 Кол-во в КОРОБКЕ ШТ. 100	2400
004686			DN 3/4" ВЕС (ГРАММ/ШТ) 305 Кол-во в КОРОБКЕ ШТ. 72	3400
004687			DN 1" ВЕС (ГРАММ/ШТ) 525 Кол-во в КОРОБКЕ ШТ. 36	5500
004679			DN 1 1/4" ВЕС (ГРАММ/ШТ) 828 Кол-во в КОРОБКЕ ШТ. 24	8500
004680			DN 1 1/2" ВЕС (ГРАММ/ШТ) 1215 Кол-во в КОРОБКЕ ШТ. 16	12500
004681			DN 2" ВЕС (ГРАММ/ШТ) 1875 Кол-во в КОРОБКЕ ШТ. 12	18900

ВЕНТИЛЬ ШАРОВЫЙ М - П РАЗБОРНЫЙ, РАБОЧАЯ ТЕМПЕРАТУРА С°-20/150

004688	Вентиль шаровый разборный, рабочие давление до 20 bar		DN 1/2" ВЕС (ГРАММ/ШТ) 235 Кол-во в КОРОБКЕ ШТ. 80	2600
004689			DN 3/4" ВЕС (ГРАММ/ШТ) 350 Кол-во в КОРОБКЕ ШТ. 60	3800
004690			DN 1" ВЕС (ГРАММ/ШТ) 600 Кол-во в КОРОБКЕ ШТ. 36	6500
TK-00041031			DN 1 1/4" ВЕС (ГРАММ/ШТ) 828 Кол-во в КОРОБКЕ ШТ. 12	10200

КЛАПАН ОБРАТНЫЙ М - М, РАБОЧАЯ ТЕМПЕРАТУРА С°-20/150

004691	Клапан обратный М-М, рабочие давление 16 bar		DN 1/2" ВЕС (ГРАММ/ШТ) 150 Кол-во в КОРОБКЕ ШТ. 120	1900
004692			DN 3/4" ВЕС (ГРАММ/ШТ) 220 Кол-во в КОРОБКЕ ШТ. 80	2700
004693			DN 1" ВЕС (ГРАММ/ШТ) 335 Кол-во в КОРОБКЕ ШТ. 60	3600
004694			DN 1 1/4" ВЕС (ГРАММ/ШТ) 444 Кол-во в КОРОБКЕ ШТ. 40	4900
004696			DN 1 1/2" ВЕС (ГРАММ/ШТ) 637 Кол-во в КОРОБКЕ ШТ. 32	8100
004697			DN 2" ВЕС (ГРАММ/ШТ) 957 Кол-во в КОРОБКЕ ШТ. 20	10500

КЛАПАН ДОННЫЙ, РАБОЧАЯ ТЕМПЕРАТУРА С°-20/150

002860	Клапан обратный донный (с сеткой), рабочие давление 16 bar		DN 1" ВЕС (ГРАММ/ШТ) 349 Кол-во в КОРОБКЕ ШТ. 36	3700
001447			DN 1 1/4" ВЕС (ГРАММ/ШТ) 459 Кол-во в КОРОБКЕ ШТ. 36	5500
009895			DN 1 1/2" ВЕС (ГРАММ/ШТ) 664 Кол-во в КОРОБКЕ ШТ. 36	8700
009896			DN 2" ВЕС (ГРАММ/ШТ) 828 Кол-во в КОРОБКЕ ШТ. 36	10400

ФИЛЬТР СЕТЧАТЫЙ М - М, РАБОЧАЯ ТЕМПЕРАТУРА С°-20/150

004698	Фильтр сетчатый М-М, рабочие давление до 20 bar		DN 1/2" ВЕС (ГРАММ/ШТ) 135 Кол-во в КОРОБКЕ ШТ. 140	1600
004699			DN 3/4" ВЕС (ГРАММ/ШТ) 215 Кол-во в КОРОБКЕ ШТ. 100	2300
004700			DN 1" ВЕС (ГРАММ/ШТ) 345 Кол-во в КОРОБКЕ ШТ. 60	3900
004701			DN 1 1/4" ВЕС (ГРАММ/ШТ) 490 Кол-во в КОРОБКЕ ШТ. 40	6800
004702			DN 1 1/2" ВЕС (ГРАММ/ШТ) 670 Кол-во в КОРОБКЕ ШТ. 40	9000
004703			DN 2" ВЕС (ГРАММ/ШТ) 1085 Кол-во в КОРОБКЕ ШТ. 20	13200
007433			DN 2 1/2" ВЕС (ГРАММ/ШТ) 2522 Кол-во в КОРОБКЕ ШТ. 8	21900

БОЧОНОК П - П, РАБОЧАЯ ТЕМПЕРАТУРА С°-20/150

004704	Бочонок П - П, рабочие давление до 25 bar		DN 1/2" ВЕС (ГРАММ/ШТ) 235 Кол-во в КОРОБКЕ ШТ. 80	380
004705			DN 3/4" ВЕС (ГРАММ/ШТ) 350 Кол-во в КОРОБКЕ ШТ. 60	600
004706			DN 1" ВЕС (ГРАММ/ШТ) 600 Кол-во в КОРОБКЕ ШТ. 36	950
004707			DN 1 1/4" ВЕС (ГРАММ/ШТ) 828 Кол-во в КОРОБКЕ ШТ. 12	1950
004708			DN 3/4" ВЕС (ГРАММ/ШТ) 350 Кол-во в КОРОБКЕ ШТ. 60	2900

МУФТА, РАБОЧАЯ ТЕМПЕРАТУРА С°-20/150

004709	Муфта, рабочие давление до 25 bar		DN 1/2" ВЕС (ГРАММ/ШТ) 46 Кол-во в КОРОБКЕ ШТ. 280	650
004710			DN 3/4" ВЕС (ГРАММ/ШТ) 64 Кол-во в КОРОБКЕ ШТ. 160	830
004711			DN 1" ВЕС (ГРАММ/ШТ) 92 Кол-во в КОРОБКЕ ШТ. 100	1200
007434			DN 1 1/4" ВЕС (ГРАММ/ШТ) 190 Кол-во в КОРОБКЕ ШТ. 40	2300
007435			DN 1 1/2" ВЕС (ГРАММ/ШТ) 224 Кол-во в КОРОБКЕ ШТ. 30	2750
007436			DN 2" ВЕС (ГРАММ/ШТ) 293 Кол-во в КОРОБКЕ ШТ. 25	4200

Переходник П - П, РАБОЧАЯ ТЕМПЕРАТУРА С°-20/150

004716	Переходник П-П рабочие давление до 25 bar		DN 1/2" x 3/8" ВЕС (ГРАММ/ШТ) 22 Кол-во в КОРОБКЕ ШТ. 400	390
004717			DN 3/4" x 1/2" ВЕС (ГРАММ/ШТ) 44 Кол-во в КОРОБКЕ ШТ. 260	610
004718			DN 1" x 1/2" ВЕС (ГРАММ/ШТ) 75 Кол-во в КОРОБКЕ ШТ. 160	880
004712			DN 1" x 3/4" ВЕС (ГРАММ/ШТ) 77 Кол-во в КОРОБКЕ ШТ. 150	990
004713			DN 1 1/4" x 3/4" ВЕС (ГРАММ/ШТ) 125 Кол-во в КОРОБКЕ ШТ. 80	1870
004714			DN 1 1/4" x 1" ВЕС (ГРАММ/ШТ) 158 Кол-во в КОРОБКЕ ШТ. 80	2100
004715			DN 1 1/2" x 1" ВЕС (ГРАММ/ШТ) 222 Кол-во в КОРОБКЕ ШТ. 50	2200
004768			DN 1 1/2" x 1 1/4" ВЕС (ГРАММ/ШТ) 222 Кол-во в КОРОБКЕ ШТ. 40	2500
004769			DN 2" x 1 1/4" ВЕС (ГРАММ/ШТ) 335 Кол-во в КОРОБКЕ ШТ. 30	3850
004770			DN 2" x 1 1/2" ВЕС (ГРАММ/ШТ) 335 Кол-во в КОРОБКЕ ШТ. 24	4200


ПЕРЕХОДНИК М-М, РАБОЧАЯ ТЕМПЕРАТУРА С°-20/150

004771	Переходник М-М рабочие давление до 25 bar		DN 3/4" x 1/2" ВЕС (ГРАММ/ШТ) 69 Кол-во в КОРОБКЕ ШТ. 180	770
004772			DN 1" x 1/2" ВЕС (ГРАММ/ШТ) 77 Кол-во в КОРОБКЕ ШТ. 150	970
004774			DN 1" x 3/4" ВЕС (ГРАММ/ШТ) 75 Кол-во в КОРОБКЕ ШТ. 130	990
004796			DN 1 1/4" x 1/2" ВЕС (ГРАММ/ШТ) 115 Кол-во в КОРОБКЕ ШТ. 80	1550
004777			DN 1 1/4" x 3/4" ВЕС (ГРАММ/ШТ) 123 Кол-во в КОРОБКЕ ШТ. 70	1650
004778			DN 1 1/4" x 1" ВЕС (ГРАММ/ШТ) 145 Кол-во в КОРОБКЕ ШТ. 65	1870
004773			DN 1 1/2" x 1 1/4" ВЕС (ГРАММ/ШТ) 220 Кол-во в КОРОБКЕ ШТ. 45	2900

ПЕРЕХОДНИК П - М, РАБОЧАЯ ТЕМПЕРАТУРА С°-20/150

013143	Переходник П-М рабочие давление до 25 bar		DN 1/2" x 1/4" ВЕС (ГРАММ/ШТ) 12 КОЛ-ВО В КОРОБКЕ ШТ. 330	330
004780			DN 1/2" x 3/8" ВЕС (ГРАММ/ШТ) 16 КОЛ-ВО В КОРОБКЕ ШТ. 400	380
004783			DN 3/4" x 1/2" ВЕС (ГРАММ/ШТ) 34 КОЛ-ВО В КОРОБКЕ ШТ. 350	440
004784			DN 1" x 1/2" ВЕС (ГРАММ/ШТ) 84 КОЛ-ВО В КОРОБКЕ ШТ. 150	1050
004785			DN 1" x 3/4" ВЕС (ГРАММ/ШТ) 54 КОЛ-ВО В КОРОБКЕ ШТ. 130	900
004786			DN 1 1/4" x 1/2" ВЕС (ГРАММ/ШТ) 171 КОЛ-ВО В КОРОБКЕ ШТ. 140	2100
004787			DN 1 1/4" x 3/4" ВЕС (ГРАММ/ШТ) 177 КОЛ-ВО В КОРОБКЕ ШТ. 120	2200
004788			DN 1 1/4" x 1" ВЕС (ГРАММ/ШТ) 112 КОЛ-ВО В КОРОБКЕ ШТ. 90	1700
004789			DN 1 1/2" x 1" ВЕС (ГРАММ/ШТ) 210 КОЛ-ВО В КОРОБКЕ ШТ. 80	2400
004790			DN 1 1/2" x 1 1/4" ВЕС (ГРАММ/ШТ) 330 КОЛ-ВО В КОРОБКЕ ШТ. 50	2400
004791			DN 2" x 1 1/4" ВЕС (ГРАММ/ШТ) 335 КОЛ-ВО В КОРОБКЕ ШТ. 60	4100
004792			DN 2" x 1 1/2" ВЕС (ГРАММ/ШТ) 250 КОЛ-ВО В КОРОБКЕ ШТ. 50	4200

ПЕРЕХОДНИК М - П, РАБОЧАЯ ТЕМПЕРАТУРА С°-20/150

004793	Переходник М-П рабочие давление до 25 bar		DN 1/2" x 3/8" ВЕС (ГРАММ/ШТ) 27 КОЛ-ВО В КОРОБКЕ ШТ. 300	440
004794			DN 3/4" x 1/2" ВЕС (ГРАММ/ШТ) 40 КОЛ-ВО В КОРОБКЕ ШТ. 280	550
004795			DN 1" x 1/2" ВЕС (ГРАММ/ШТ) 65 КОЛ-ВО В КОРОБКЕ ШТ. 170	770
004782			DN 1" x 3/4" ВЕС (ГРАММ/ШТ) 65 КОЛ-ВО В КОРОБКЕ ШТ. 120	990
004779			DN 1 1/4" x 1/2" ВЕС (ГРАММ/ШТ) 110 КОЛ-ВО В КОРОБКЕ ШТ. 75	1550
004781			DN 1 1/4" x 3/4" ВЕС (ГРАММ/ШТ) 120 КОЛ-ВО В КОРОБКЕ ШТ. 60	1650
004776			DN 1 1/4" x 1" ВЕС (ГРАММ/ШТ) 145 КОЛ-ВО В КОРОБКЕ ШТ. 70	1880
004775			DN 1 1/2" x 1 1/4" ВЕС (ГРАММ/ШТ) 190 КОЛ-ВО В КОРОБКЕ ШТ. 55	2650

УГОЛОК М - М, РАБОЧАЯ ТЕМПЕРАТУРА С°-20/150

004719	Уголок М-М рабочие давление до 25 bar		DN 1/2" ВЕС (ГРАММ/ШТ) 69 Кол-во в КОРОБКЕ ШТ. 160	1100
004720			DN 3/4" ВЕС (ГРАММ/ШТ) 100 Кол-во в КОРОБКЕ ШТ. 100	1320
004721			DN 1" ВЕС (ГРАММ/ШТ) 165 Кол-во в КОРОБКЕ ШТ. 50	2200
009897			DN 1 1/4" ВЕС (ГРАММ/ШТ) 208 Кол-во в КОРОБКЕ ШТ. 25	2650

УГОЛОК П - П, РАБОЧАЯ ТЕМПЕРАТУРА С°-20/150

004722	Уголок П-П рабочие давление до 25 bar		DN 1/2" ВЕС (ГРАММ/ШТ) 75 Кол-во в КОРОБКЕ ШТ. 150	1100
004723			DN 3/4" ВЕС (ГРАММ/ШТ) 125 Кол-во в КОРОБКЕ ШТ. 80	1550
004724			DN 1" ВЕС (ГРАММ/ШТ) 203 Кол-во в КОРОБКЕ ШТ. 60	2700


УГОЛОК П - М, РАБОЧАЯ ТЕМПЕРАТУРА С°-20/150

004725	Уголок П-М рабочие давление до 25 bar		DN 1/2" ВЕС (ГРАММ/ШТ) 76 Кол-во в КОРОБКЕ ШТ. 150	1100
004726			DN 3/4" ВЕС (ГРАММ/ШТ) 122 Кол-во в КОРОБКЕ ШТ. 80	1600
004727			DN 1" ВЕС (ГРАММ/ШТ) 191 Кол-во в КОРОБКЕ ШТ. 50	2300

ТРОЙНИК М - М - М, РАБОЧАЯ ТЕМПЕРАТУРА С°-20/150

004728	Тройник М-М-М рабочие давление до 25 bar		DN 1/2" ВЕС (ГРАММ/ШТ) 85 Кол-во в КОРОБКЕ ШТ. 120	1210
004729			DN 3/4" ВЕС (ГРАММ/ШТ) 125 Кол-во в КОРОБКЕ ШТ. 70	1650
004730			DN 1" ВЕС (ГРАММ/ШТ) 220 Кол-во в КОРОБКЕ ШТ. 35	3100
009898			DN 1 1/4" ВЕС (ГРАММ/ШТ) 331 Кол-во в КОРОБКЕ ШТ. 10	4300

ТРОЙНИК П - П - П, РАБОЧАЯ ТЕМПЕРАТУРА С°-20/150

004731	Тройник П-П-П рабочие давление до 25 bar		DN 1/2" ВЕС (ГРАММ/ШТ) 85 Кол-во в КОРОБКЕ ШТ. 120	1210
004732			DN 3/4" ВЕС (ГРАММ/ШТ) 125 Кол-во в КОРОБКЕ ШТ. 70	1650

ТРОЙНИК М - П - М, РАБОЧАЯ ТЕМПЕРАТУРА С°-20/150

004733	Тройник М-П-М рабочие давление до 25 bar		DN 1/2" ВЕС (ГРАММ/ШТ) 85 Кол-во в КОРОБКЕ ШТ. 120	1210
--------	---	---	--	------

Тройник П - М - П, РАБОЧАЯ ТЕМПЕРАТУРА С°-20/150

004734	Тройник П-М-П рабочие давление до 25 bar		DN 1/2" ВЕС (ГРАММ/ШТ) 93 Кол-во в КОРОБКЕ ШТ. 120	1210
--------	---	---	--	------

Тройник М - М - П, РАБОЧАЯ ТЕМПЕРАТУРА С°-20/150

A0007058	Тройник декор. усил. М+М+П рабочие давление до 25 bar		DN 1/2" ВЕС (ГРАММ/ШТ) 87 Кол-во в КОРОБКЕ ШТ. 120	1350
----------	---	---	--	------

Тройник П - М - П, РАБОЧАЯ ТЕМПЕРАТУРА С°-20/150

A0007307	Тройник декор. усил. П+П+М рабочие давление до 25 bar		DN 1/2" ВЕС (ГРАММ/ШТ) 110 Кол-во в КОРОБКЕ ШТ. 120	1300
----------	---	---	---	------

Заглушка - М, РАБОЧАЯ ТЕМПЕРАТУРА С°-20/150

004735	Заглушка М рабочие давление до 25 bar		DN 1/2" ВЕС (ГРАММ/ШТ) 75 Кол-во в КОРОБКЕ ШТ. 150	330
004736			DN 3/4" ВЕС (ГРАММ/ШТ) 125 Кол-во в КОРОБКЕ ШТ. 80	490
004737			DN 1" ВЕС (ГРАММ/ШТ) 203 Кол-во в КОРОБКЕ ШТ. 60	660

Заглушка - П, РАБОЧАЯ ТЕМПЕРАТУРА С°-20/150

004738	Заглушка П рабочие давление до 25 bar		DN 1/2" ВЕС (ГРАММ/ШТ) 75 Кол-во в КОРОБКЕ ШТ. 150	330
004739			DN 3/4" ВЕС (ГРАММ/ШТ) 125 Кол-во в КОРОБКЕ ШТ. 80	495
004740			DN 1" ВЕС (ГРАММ/ШТ) 203 Кол-во в КОРОБКЕ ШТ. 60	730

КОНТРГАЙКА - М, РАБОЧАЯ ТЕМПЕРАТУРА С°-20/150

002889	Контргайка рабочие давление до 25 bar		DN 1/2" ВЕС (ГРАММ/ШТ) 8 Кол-во в КОРОБКЕ ШТ. 1500	220
004630			DN 3/4" ВЕС (ГРАММ/ШТ) 12 Кол-во в КОРОБКЕ ШТ. 900	275
004631			DN 1" ВЕС (ГРАММ/ШТ) 23 Кол-во в КОРОБКЕ ШТ. 480	330
004632			DN 1 1/4" ВЕС (ГРАММ/ШТ) 38 Кол-во в КОРОБКЕ ШТ. 300	440

Рекер прямой П - М, РАБОЧАЯ ТЕМПЕРАТУРА С°-20/150

004741	Рекер прямой П-М рабочие давление до 25 bar		DN 1/2" ВЕС (ГРАММ/ШТ) 91 Кол-во в КОРОБКЕ ШТ. 160	1200
004742			DN 3/4" ВЕС (ГРАММ/ШТ) 150 Кол-во в КОРОБКЕ ШТ. 90	2100
004743			DN 1" ВЕС (ГРАММ/ШТ) 260 Кол-во в КОРОБКЕ ШТ. 50	3300
004744			DN 1 1/4" ВЕС (ГРАММ/ШТ) 390 Кол-во в КОРОБКЕ ШТ. 40	5250

Рекер угловой П - М, РАБОЧАЯ ТЕМПЕРАТУРА С°-20/150

004745	Рекер угловой П-М рабочие давление до 25 bar		DN 1/2" ВЕС (ГРАММ/ШТ) 115 Кол-во в КОРОБКЕ ШТ. 100	1650
004746			DN 3/4" ВЕС (ГРАММ/ШТ) 180 Кол-во в КОРОБКЕ ШТ. 60	2300
004747			DN 1" ВЕС (ГРАММ/ШТ) 390 Кол-во в КОРОБКЕ ШТ. 30	4900
004748			DN 1 1/4" ВЕС (ГРАММ/ШТ) 560 Кол-во в КОРОБКЕ ШТ. 20	6400

Крестовина, РАБОЧАЯ ТЕМПЕРАТУРА С°-20/150

004628	Крестовина М-М-М-М рабочие давление до 25 bar		DN 1/2" ВЕС (ГРАММ/ШТ) 105 Кол-во в КОРОБКЕ ШТ. 100	1450
004629			DN 3/4" ВЕС (ГРАММ/ШТ) 160 Кол-во в КОРОБКЕ ШТ. 55	1820

Кран проходной с выходом на стиральную машину, РАБОЧАЯ ТЕМПЕРАТУРА С°-15/90

P0004231	Кран проходной PICKS ХРОМ рабочие давление до 5 bar		DN 15x20x15 ВЕС (ГРАММ/ШТ) 132 Кол-во в КОРОБКЕ ШТ.	2200
----------	--	---	---	------

Хомут врезки - М, РАБОЧАЯ ТЕМПЕРАТУРА С°-20/150

004749	Хомут врезки М рабочие давление до 25 bar		DN 1/2" ВЕС (ГРАММ/ШТ) 105 Кол-во в КОРОБКЕ ШТ. 100	1650
004750			DN 3/4" ВЕС (ГРАММ/ШТ) 160 Кол-во в КОРОБКЕ ШТ. 55	2200

ВЕНТИЛЬ БРОНЗОВЫЙ М - М, РАБОЧАЯ ТЕМПЕРАТУРА С°-20/150

004756	Вентиль М-М		DN 1/2"	2300
004757			ВЕС (ГРАММ/ШТ) 222 Кол-во в коробке шт. 100	
004758			DN 3/4"	3000
007432			ВЕС (ГРАММ/ШТ) 316 Кол-во в коробке шт. 60	
004759			DN 1"	5400
004760			ВЕС (ГРАММ/ШТ) 535 Кол-во в коробке шт. 30	
			DN 1 1/4"	7800
			ВЕС (ГРАММ/ШТ) 765 Кол-во в коробке шт. 20	
			DN 1 1/2"	11500
			ВЕС (ГРАММ/ШТ) 1175 Кол-во в коробке шт. 20	
			DN 2"	17400
			ВЕС (ГРАММ/ШТ) 1780 Кол-во в коробке шт. 20	

Клапан обратный дисковый М - М, РАБОЧАЯ ТЕМПЕРАТУРА С°-20/150

004763	Клапан обратный дисковый М-М рабочие давление до 25 bar		DN 1/2"	2530
004764			ВЕС (ГРАММ/ШТ) 150 Кол-во в коробке шт. 120	
004765			DN 3/4"	2950
007431			ВЕС (ГРАММ/ШТ) 240 Кол-во в коробке шт. 80	
004766			DN 1"	4300
004767			ВЕС (ГРАММ/ШТ) 370 Кол-во в коробке шт. 60	
			DN 1 1/4"	4800
			ВЕС (ГРАММ/ШТ) 574 Кол-во в коробке шт. 40	
			DN 1 1/2"	7500
			ВЕС (ГРАММ/ШТ) 827 Кол-во в коробке шт. 24	
			DN 2"	9900
			ВЕС (ГРАММ/ШТ) 1302 Кол-во в коробке шт. 16	

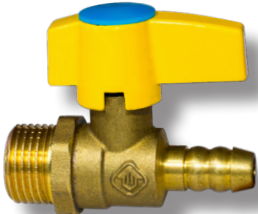
Садовый кран , РАБОЧАЯ ТЕМПЕРАТУРА С°-10/150

004761	Садовый кран рабочие давление до 16 bar		DN 1/2"	1950
004762			ВЕС (ГРАММ/ШТ) 180 Кол-во в коробке шт. 140	
009970			DN 3/4"	2750
			ВЕС (ГРАММ/ШТ) 240 Кол-во в коробке шт. 120	
			DN 3/4"	2950
			ВЕС (ГРАММ/ШТ) 240 Кол-во в коробке шт. 120	

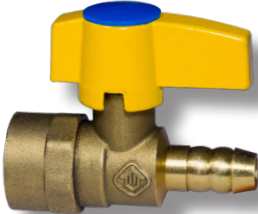
Кран угловой П - П, РАБОЧАЯ ТЕМПЕРАТУРА С° 0/120

A0011606	Кран угловой П-П рабочие давление до 16 bar		DN 1/2" x 1/2"	2500
004638			ВЕС (ГРАММ/ШТ) 196 Кол-во в коробке шт. 100	
009901			DN 1/2" x 3/4"	2750
			ВЕС (ГРАММ/ШТ) 199 Кол-во в коробке шт. 100	
			DN 1/2" x 3/8"	2500
			ВЕС (ГРАММ/ШТ) 215 Кол-во в коробке шт. 100	


Вентиль газовый со штуцером - П, РАБОЧАЯ ТЕМПЕРАТУРА С°-20/150

004635	Вентиль газовый со штуцером П рабочие давление до 4 bar		DN 1/2" ВЕС (ГРАММ/ШТ) 126 Кол-во в КОРОБКЕ ШТ. 100	1950
--------	---	---	---	------


Вентиль газовый со штуцером - М, РАБОЧАЯ ТЕМПЕРАТУРА С°-20/150

004636	Вентиль газовый со штуцером М рабочие давление до 4 bar		DN 1/2" ВЕС (ГРАММ/ШТ) 123 Кол-во в КОРОБКЕ ШТ. 100	1950
--------	---	---	---	------

Вентиль газовый М - М, РАБОЧАЯ ТЕМПЕРАТУРА С°-20/150

004751	Вентиль газовый М-М рабочие давление до 4 bar		DN 1/2" ВЕС (ГРАММ/ШТ) 150 Кол-во в КОРОБКЕ ШТ. 120	2300
004752			DN 3/4" ВЕС (ГРАММ/ШТ) 240 Кол-во в КОРОБКЕ ШТ. 80	3400
004753			DN 1" ВЕС (ГРАММ/ШТ) 370 Кол-во в КОРОБКЕ ШТ. 60	5600

Вентиль газовый П - М, РАБОЧАЯ ТЕМПЕРАТУРА С°-20/150

004754	Вентиль газовый П-М рабочие давление до 4 bar		DN 1/2" ВЕС (ГРАММ/ШТ) 150 Кол-во в КОРОБКЕ ШТ. 120	2400
004755			DN 3/4" ВЕС (ГРАММ/ШТ) 240 Кол-во в КОРОБКЕ ШТ. 80	3600


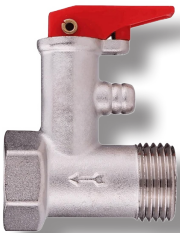
Вентиль газовый п/м, РАБОЧАЯ ТЕМПЕРАТУРА С°-20/150

004640	Вентиль газовый М-П (с отверстием под пломбу) рабочие давление до 4 bar		DN 1/2" ВЕС (ГРАММ/ШТ) 150 Кол-во в КОРОБКЕ ШТ. 120	3050
004641			DN 3/4" ВЕС (ГРАММ/ШТ) 240 Кол-во в КОРОБКЕ ШТ. 80	3850
004642			DN 1" ВЕС (ГРАММ/ШТ) 370 Кол-во в КОРОБКЕ ШТ. 60	5900

Вентиль газовый м/м, РАБОЧАЯ ТЕМПЕРАТУРА С°-20/150

004645	Вентиль газовый М-М (с отверстием под пломбу) рабочие давление до 4 bar		DN 1/2" ВЕС (ГРАММ/ШТ) 150 Кол-во в КОРОБКЕ ШТ. 120	3050
004644			DN 3/4" ВЕС (ГРАММ/ШТ) 240 Кол-во в КОРОБКЕ ШТ. 80	3850
004643			DN 1" ВЕС (ГРАММ/ШТ) 370 Кол-во в КОРОБКЕ ШТ. 60	5900

Обратно предохранительный клапан, РАБОЧАЯ ТЕМПЕРАТУРА С° 0/100

003015	Обратно предохранительный клапан PICKS		DN 1/2" РАБОЧЕЕ ДАВЛЕНИЕ ДО 7 BAR	3100
TK-00047216	Обратно предохранительный клапан PICKS		DN 3/4" РАБОЧЕЕ ДАВЛЕНИЕ ДО 7 BAR	3500

КОМПАНИЯ ОСТАВЛЯЕТ ЗА СОБОЙ ПРАВО ИЗМЕНЯТЬ ЦЕНЫ БЕЗ ПРЕДВАРИТЕЛЬНОГО УВЕДОМЛЕНИЯ